

- BG** Инструкция за монтаж и експлоатация
- EN** Instruction for installation and use
- RO** Instrucțiune de instalare și utilizare
- SRB** Uputstvo za ugradnju i upotrebu
- HR** Uputstvo za ugradnju i upotrebu
- BIH** Uputstvo za ugradnju i upotrebu
- HU** Szerelési és kezelési utasítás
- SLO** Navodilo za vgradnjo in uporabo
- GR** Οδηγισο για την εγκατασταση και τη χρηση
- MK** Упатство за вградување и употреба
- SK** Návod na montáž a používanie
- PL** Instrukcja instalacji i użytkowania
- P** Instrução para instalação e uso
- IT** Istruzioni per l'installazione e l'uso



- BG** LED панели
- EN** LED panels
- RO** Panou cu LED
- SRB** LED Panel - četvrtasti
- HR** LED paneli
- BIH** LED Panel - četvrtasti
- HU** LED Panel négyyszög alakú
- SLO** LED paneli
- GR** Πάνελ LED τετράγωνο
- MK** LED панели
- SK** LED panely
- PL** Panele LED
- P** Painéis de LED
- IT** Pannelli a LED

Read carefully before installation



NEUTRAL WIRE GREEN
COOL WIRE GREEN

IP40

IP44

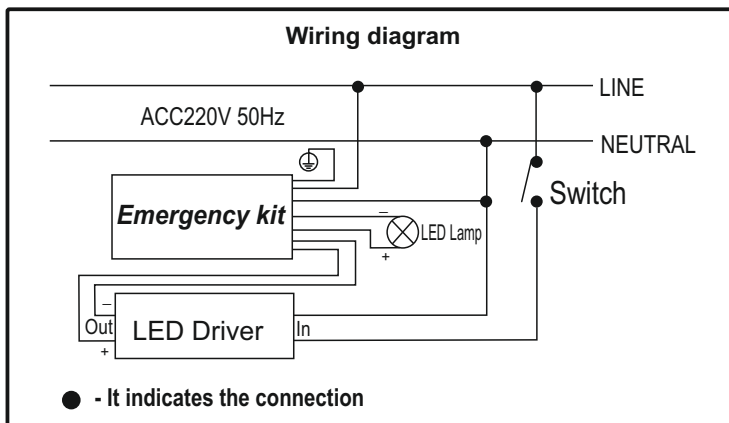
www.elmarkholding.eu

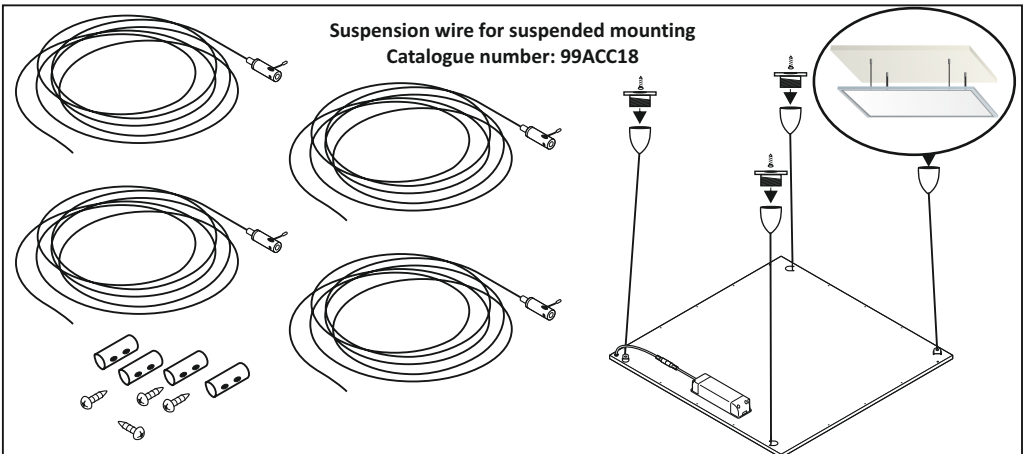
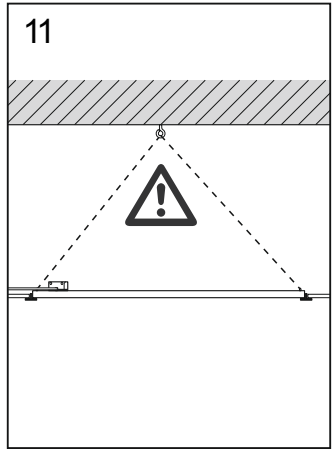
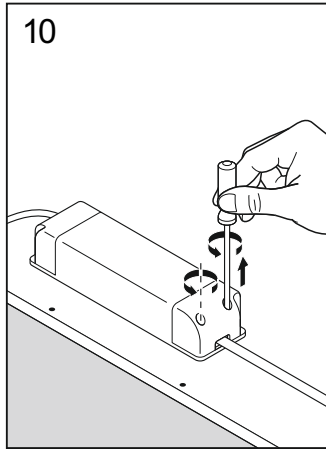
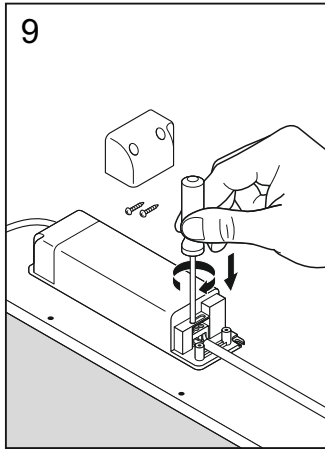
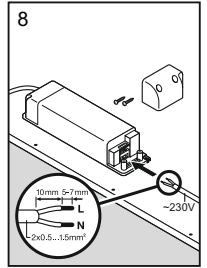
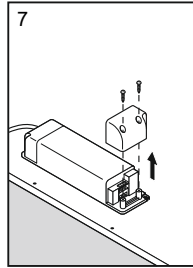
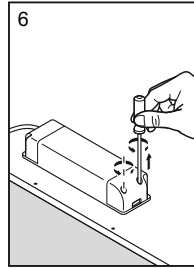
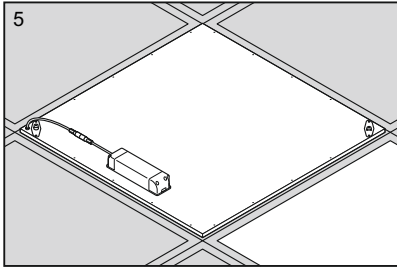
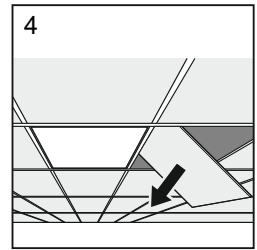
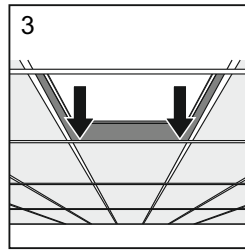
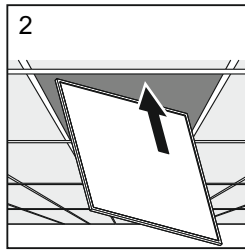
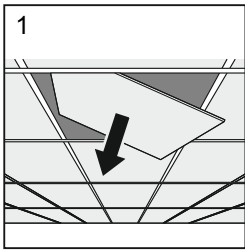


Model	W	K	lm	lm/W	V _{AC}	Hz	Size (mm)		
							W	L	H
92PANELO20W	48	4000	4800	100lm/W	~230V	50/60Hz	595	595	30
92PANELO20WE	48	4000	4800	100lm/W	~230V	50/60Hz	595	595	30
92PANELO20CW	48	6400	4800	100lm/W	~230V	50/60Hz	595	595	30
92PANELO20CWE	48	6400	4800	100lm/W	~230V	50/60Hz	595	595	30
92PANELO20WIP44	48	4000	4800	100lm/W	~230V	50/60Hz	595	595	30
92PANELO20WIP44E	48	4000	4800	100lm/W	~230V	50/60Hz	595	595	30
92PANELO21W	48	4000	4800	100lm/W	~230V	50/60Hz	295	1195	30
92PANELO21WE	48	4000	4800	100lm/W	~230V	50/60Hz	295	1195	30
92PANELO21IP44	48	4000	4800	100lm/W	~230V	50/60Hz	295	1195	30
92PANELO21WIP44E	48	4000	4800	100lm/W	~230V	50/60Hz	295	1195	30
92PANELO21WE	48	4000	4800	100lm/W	~230V	50/60Hz	295	1195	30

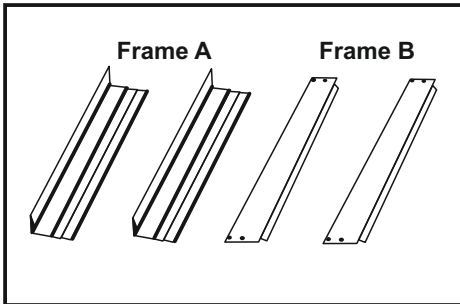
4+1 standard +extended

5 YEAR TOTAL WARRANTY

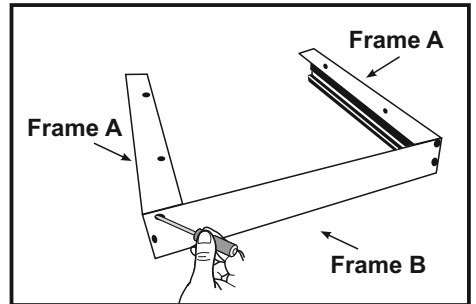




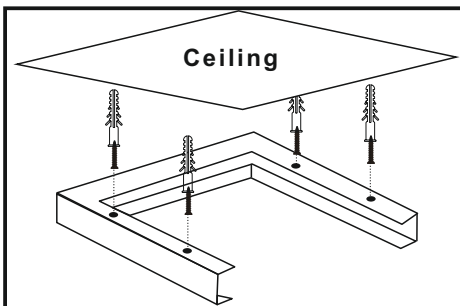
Installation steps for LED frame



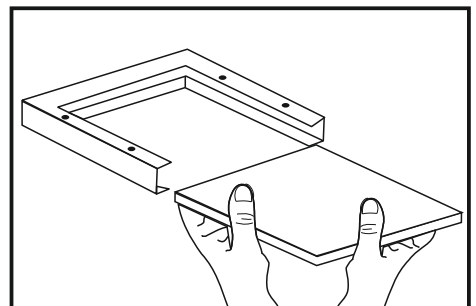
1. Frame - Type A and type B



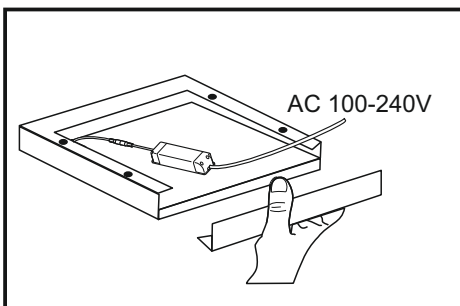
2. Fix the two "A" frames together with and "B" frame



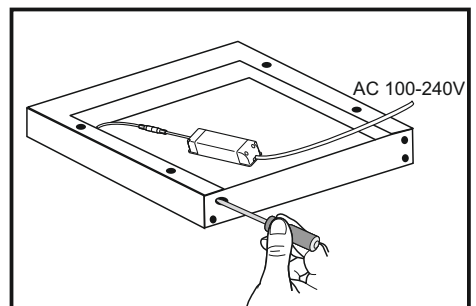
3. Mount the frame to the ceiling



4. Side the LED panels to the frame



5. Insert the driver "B" frame on to the ends of the "A" frames



6. Fix the "B" frame with the screws elements



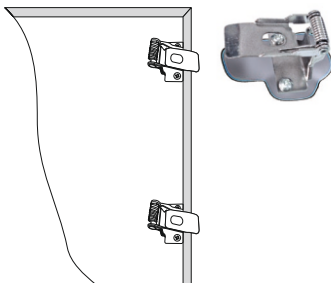
Panel frames for 595/595mm and 295/1195 mm ceiling mounting
Catalogue number: 92FRAME020W and 92FRAME021W

Model	W	K	lm	lm/W	V _{AC}	Hz	Size (mm)		
							W	L	H
99XPANELO20W	48	4000	4320	90lm/W	~230V	50/60Hz	595	595	30
99XPANELO20CW	48	4000	4320	90lm/W	~230V	50/60Hz	595	595	30
99XPANELO20WE	48	4000	4320	90lm/W	~230V	50/60Hz	595	595	30
99XPANELO20CWE	48	4000	4320	90lm/W	~230V	50/60Hz	595	595	30
99XPANELO21W	48	4000	4320	90lm/W	~230V	50/60Hz	1195	295	30
99XPANELO21WE	48	4000	4320	90lm/W	~230V	50/60Hz	1195	295	30

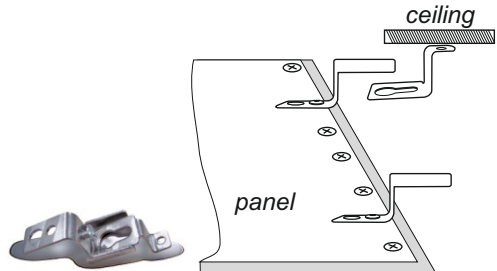


INSTALLATION ACCESSORIES FOR LED PANELS

Clips for mounting on plasterboard
Catalogue number: 99ACC21



Fasteners for surface mounting
Catalogue number: 99ACC22



BG - Осветителното тяло трябва да бъде монтирано и въведено в експлоатация единствено от специалист с подходящо електротехническо образование. Преди свързването му към захранващата клема първо се уверете, че няма наранена или липсваща изолация по захранващите проводници. Цветният код на кабелите е черен или кафяв (L) - фазов проводник, син N нулев проводник и жълто-зелен - защитен (зануляващ) проводник - при тела защитени срещу поражение от електрически ток клас 1. Видът на източника на напрежение, както и останалите технически характеристики са посочени в таблица. **EN** - The light fitting must only be mounted and put into operation by a qualified electrician! Make sure that you do not damage any electric cables when you are mounting the light fitting. The colour codes of the wire are the following: black or brown (L) = phase conductor, blue (N) = neutral conductor, and in the case of a light fitting of shock protection class 1: green-yellow = protecting conductor. Only a light source of maximum performance and of the type indicated in the data plate and around the socket can be used for the product. The light fitting must only be mounted and put into operation by a qualified electrician! **D** - Die Montage und Inbetriebsetzung des Leuchtkörpers darf nur von Fachleuten vorgenommen werden! Bei der Montage des Lichtkörpers soll darauf geachtet werden, dass das elektrische Kabel nicht verletzt wird. Die Leitungen sind mit den folgenden Farben versehen: schwarz oder braun (L)=Phasenleiter, blau (N) = Nullleiter, und bei Leuchtkörpern mit Berührungsschutz klasse 1. : grün - gelb = Schutzleiter.

CZ - Montáž a provozování lampy smí provádět výhradně jenom odborná osoba. Při montáži lampy dejte pozor na to, aby jste náhodou nepoškodili elektrický kabel. Význam používaných barev u kabelů jsou následující: černá, nebo hnědá (L) = fázový vodič, modrá (N) = nulový vodič, u lampy s protí dotykovou ochranou: zele- ná-žlutá = ochranný (uzemnění) vodič. **SLO** - Namontovanje osvetlovalciece telesa a jeho uvedenie do prevádzky môže vykonávať len odborník! Pri namontovaní osvetlovalcieceho telesa dbajte na to, aby ste neporušili kábel elek-trického vedenia. Farebné označenia vodičov sú nasledovné: čierna, alebo hnedá farba (L) = fazový vodič, modrá (N) = nulový vodič, a v prípade osvetlovalcieceho telesa patriaceho do I.triedy ochrany pred nebez-pečným dotykom: zelená-žltá = ochranný vodič. **PL** - Lampa może być zamontowana i uruchomiona tylko przez specjalistę! Przy montowaniu lampy należy uważać, aby nie uszkodzić kabla elektrycznego. Oznakowanie kolorów kabli: czarny lub brązowy (L) = przewód fazowy, niebieski (N) = przewód zerowy i w przypadku lampy I. ochrony kontakt: zielono-żółty =przewód ochronny. **HU** - A lámpatest felszerelését és üzembe helyezését csak szakember végezheti! A lámpatest felszerelésénél vigyázzon arra, hogy ne sértsen meg elektromos kábelt. A vezeték színelőlesei a következők: fekete vagy barna (L) = fázisvezető, kék (N) = nulla vezető, és 1. érintésvédelmi lámpatest esetén: zöld-sárga védővezető. **SK** - Montiranje in stavljanje svetilke v obrat sme izvrševati le strokovnjak! Pri montiranju svetilke pazite da ne poškodujete električnega kabla. Barvna zaznamovanja vod so naslednja: črna ali rjava (L) = fazni vod, modra (N) = neutralni vod, in v primeru svetilke z zaščito pred dotikom: zelena- rumena = zaščitni vod. **BIH** - Montažu rasvjetnog tijela i stavljanje u pogon može izvršiti samo stručna osoba! Kod montaže rasvjetnog tijela pazite da ne oštetite električni kabel. Označavanje kablova prema bojama: crna ili smeđa (L)= faza, plava (N) = nula, i kod rasvjetnog tijela sa 1. stupnjem zaštite zeleno-žuta = uzemljenje. **SRB** - Montažu lampe i stavljanje u pogon može izvršiti samo stručna osoba. Prilikom montaže lampe pazite da ne oštetite kabel. Značenje kablova prema bojama: crna ili smeđa (L)= faza, plava (N) = nula, i kod lampi sa 1 stepenom zaštite zeleno-žuta = uzemljenje. **RO** - Montarea și punerea în funcțiune a corpului de iluminat poate fi realizată doar de personal de specialitate! La montarea corpului de iluminat urmăriți să nu deteriorați cablurile electrice. Marcarea cu colori a cablurilor este următoarea: negru sau maro (L) = cablu de fază, albastru (N) = cablu nul, și în cazul corpului de iluminat cu clasa de împământare I.: verde-galben = împământarea. **GR** - Η τοποθέτηση και οι ρυθμίσεις πρέπει να γίνονται μόνο από ειδικό. Στην τοποθέτηση πρέπει να προσέξετε να μην προκαλέσετε φθορές στο καλώδιο. Το χρώμα των καλωδίων είναι ως εξής: μαύρο ή καφέ (L) = φάση, μπλε (N) = ουδέτερο, και σε περίπτωση φωτιστικών με προστασία ηλεκτροπληξίας κλάσης 1: κίτρινο-πράσινο = καλώδιο προστασίας; **IT** - Per la tua sicurezza, l'installazione e la messa a punto vengono eseguite solo da uno specialista!; **HR** - Za vašu sigurnost, instalacije i ugađanje izvodi samo stručna osoba!; **MK** - Za vaša bezbednost, instalacija i podesuvanje se izvedu samo od specijalista!; **PL** - Ze względów bezpieczeństwa instalację i strojenie wykonuje tylko specjalista!; **P** - Para sua segurança, a instalação e o ajuste são realizados apenas por um especialista!



RoHS 



EAC



2+0
standard
+extended

2 YEAR TOTAL
WARRANTY